

Hoja de características del producto

Características

XVBC12

sup fix em plano vertical p/ balizas/columnas xvb



Estado comercial

Descatalogado desde el: 30 noviembre 2016

Puesta fuera de servicio el: 31 mayo 2017

No se ha sustituido la XVBC12. Póngase en contacto con Atención al cliente para obtener más información.

! No se fabrica

Principal

Gama de producto	Harmony XVB
Accesorio/Designación de parte separada	Placa de fijación para montaje en una superficie vertical
Accesorio/Tipo de componente	Placa de fijación
Accesorio / categoría de parte separada	Accesorios de montaje y fijación
Compatibilidad del producto	XVBC23 XVBC3.
Accesorio/Destino de parte separada	Columna de señalización
Color	Negro
Material	Zamak

Complementario

Soporte de montaje	Montaje directo en unidad base En base de fijación
Peso del producto	0,38 kg

Unidades de embalaje

Tipo de unidad del paquete 1	PCE
Número de unidades en empaque	1
Peso del empaque (Lbs)	0,377 kg
Paquete 1 Altura	0,500 dm
Paquete 1 ancho	0,700 dm
Paquete 1 Longitud	1,220 dm

Sostenibilidad de la oferta

Estado de oferta sostenible	Producto Green Premium
Reglamento REACH	Declaración de REACH
Directiva RoHS UE	Cumplimiento proactivo (producto fuera del alcance de la normativa RoHS UE)

[Declaración RoHS UE](#)

Sin mercurio	Sí
Información sobre exenciones de RoHS	Sí
Normativa de RoHS China	Declaración RoHS China
Comunicación ambiental	Perfil ambiental del producto

Garantía contractual

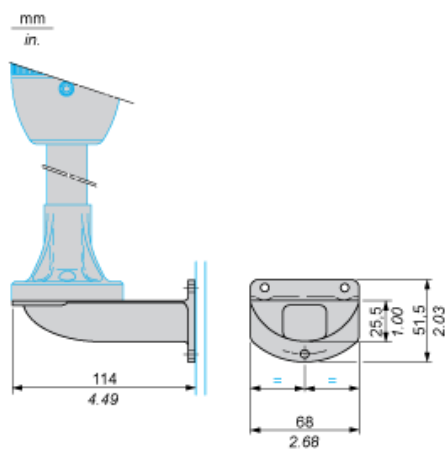
Periodo de garantía	18 months
---------------------	-----------

Hoja de características del producto

XVBC12

Esquemas de dimensiones

Dimensiones y montaje



Hoja de características del producto

Montaje y aislamiento

XVBC12

Perforaciones del panel de soporte vertical

